

ZASUWA DO WODY ECOVALVE™ Z KRÓĆCAMI PE

DN 50 - DN 100 (EPDM)



Zastosowanie:

Woda pitna, ścieki komunalne oczyszczone i inne
nieagresywne media o temp. max 70°C

Cechy konstrukcyjne

- W pełni ogumowany (EPDM) klin pełno przelotowy z żeliwa sferoidalnego
- Trzy pierścienie uszczelniające na trzpieniu oraz uszczelka przeciwpłyłowa
- Wzmocniona konstrukcja z żeliwa sferoidalnego z trzpieniem ze stali nierdzewnej SS420 oraz nakrętką klina z brązu aluminiowego lub mosiądzu
- Profilowane główne uszczelnienie zasuw
- Wkładki ślizgowe w klinie.

Dane techniczne

Dopuszczalne ciśnienie robocze PFA:

16 bar / PN16

Certyfikaty:

Atest higieniczny PZH
WRAS

Temperatura robocza:

Maksimum +70°C

Powłoka ochronna:

Farba epoksydowa nakładana
elektrostatycznie o min. grubości 250 µm

Konstrukcja zgodna z:

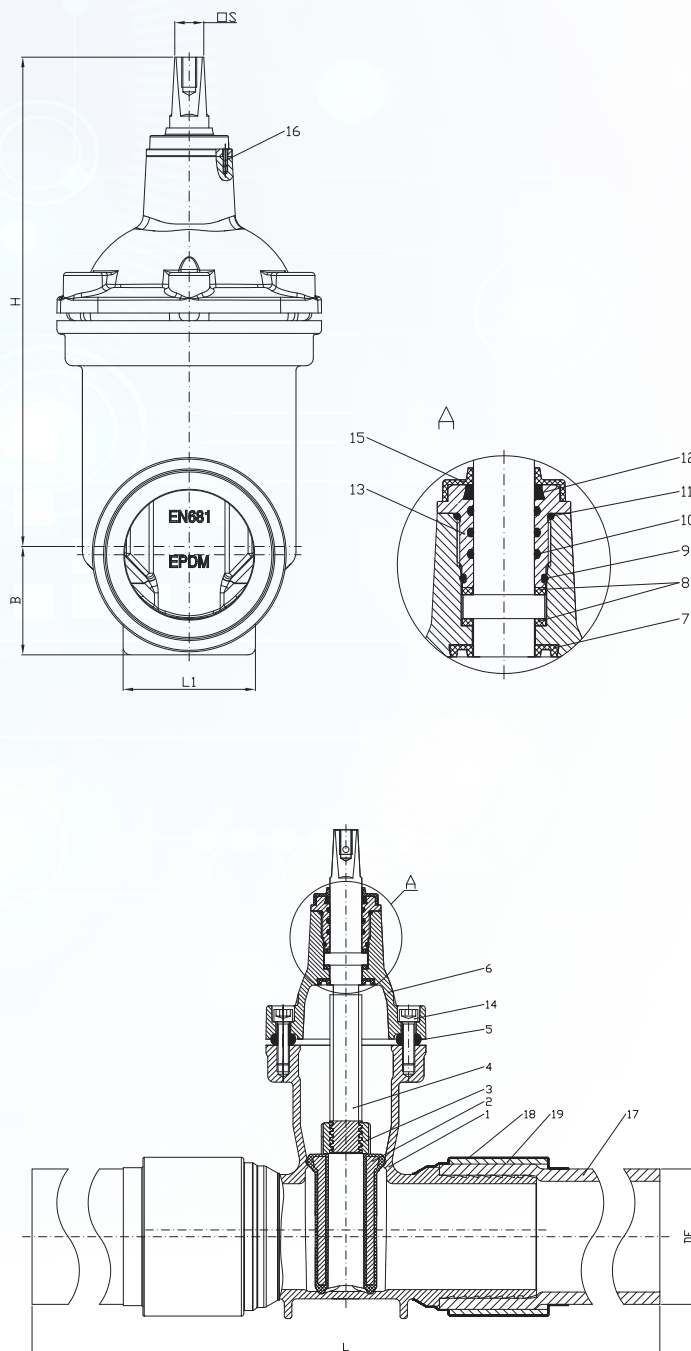
PN-EN 1074-1&2, PN-EN 1171

Pełna identyfikowalność za pomocą kodu QR



Nr	Nazwa części	Materiał
1	Korpus	Żeliwo sferoidalne EN-GJS-500-7
2	Klin	Żeliwo sferoidalne EN-GJS-500-7, guma EPDM
3	Nakrętka klina	Brąz aluminiowy CuAl10Ni5Fe4 / mosiądz
4	Trzpień	Stal nierdzewna X20Cr13 / 1.4021 / 420
5	Uszczelka pokrywy	Elastomer EPDM
6	Pokrywa	Elastomer EPDM
7	Profilowane uszczelnienie zasuw	Elastomer EPDM
8	Łożyisko ślizgowe	Tworzywo sztuczne POM
9	Pierścień uszczelniający O-ring	Elastomer EPDM
10	Pierścień uszczelniający O-ring	Elastomer EPDM
11	Pierścień uszczelniający O-ring	Elastomer EPDM
12	Uszczelka czyszcząco-zgarniająca	Elastomer EPDM
13	Wymienna tuleja uszczelniająca	Mosiądz odporny na odcynkowanie
14	Śruby pokrywy	Stal nierdzewna A2-70
15	Główna uszczelka przeciwpływowa	Elastomer EPDM
16	Śruba montażowa	Stal nierdzewna A2-70
17	Rura*	Rura do wody PE 100 SDR 11
18	Opaska termokurczliwa	Plastik
19	Obejma zaciskowa rury	Stal

* Na zamówienie możliwość dostosowania do SDR 17 i SDR 17,6



Wymiary

DN	50	80	100
DE	63	90	110
PN16	AD1169	AD1170	AD1171
L	920±5	920±5	920±5
H	218,5	277	325
L1	70	70	88
B	44	62	72
Kwadrat trzpienia □S	14	17	19
Waga [kg]	9	14	18